

# 422 - 422 PED.

# FAAC

pour portails battants résidentiels et collectifs

à vantail unique d'une longueur de 1,8 m (422 CBC-CBCS-CBAC-CBACS)  
et 3 m (422 SB-SBS)

à vantail unique piéton d'une longueur de 0,8 m à 1,2 m (422 PED CBC-SB)



## ■ Une adaptabilité extrême

La vaste gamme FAAC 422 permet différents choix possibles: avec et sans blocage hydraulique pour portails battants en quatre modèles de 1,2 à 3 mètres de longueur par vantail, et pour portillons en deux modèles de 0,8 à 1,2 mètre.

## ■ La sécurité maximale

Deux vis by-pass très sensibles caractérisent le dispositif oléodynamique exclusif pour une sécurité anti-écrasement maximale. En cas d'urgence, la clé de déverrouillage personnalisée et un déverrouillage ergonomique spécial permettent le fonctionnement manuel du portail.

## ■ Le silence et la fiabilité dans un espace réduit

Le nombre réduit de composants et l'emploi d'huile hydraulique en tant que fluide moteur sont les secrets d'un mouvement très silencieux et la fiabilité est assurée par tout temps et à des températures externes de -20°C à +55°C.

## ■ La qualité FAAC garantie dans le temps

Aux avantages incontestables du système oléodynamique FAAC s'ajoutent ceux d'un revêtement anti-corrosion hautement résistant aux agents atmosphériques et dont la durée est garantie dans le temps.

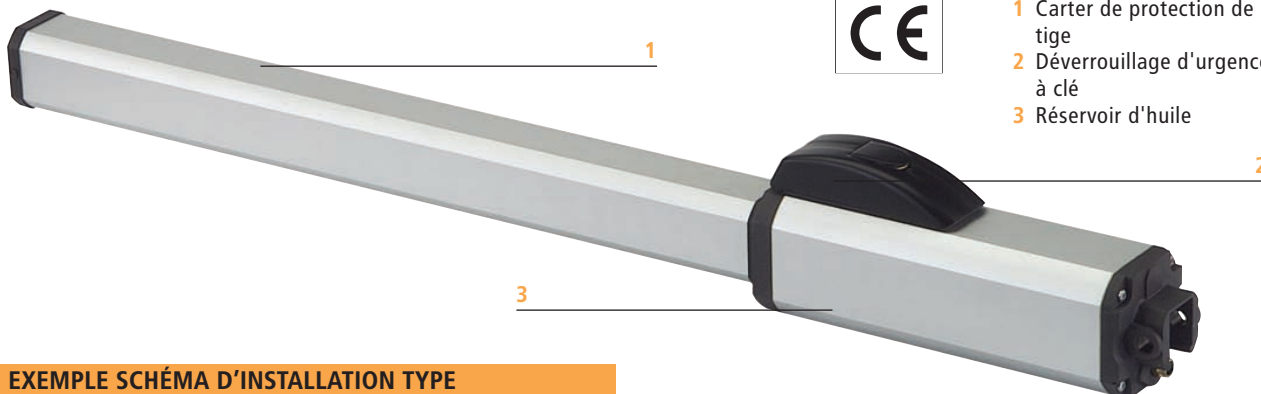
### SPÉCIFICATIONS

Opérateur oléodynamique à piston pour portails battants • Modèles avec blocage hydraulique en fermeture, en ouverture et fermeture, sans blocage • Modèles pour longueur maxi du vantail jusqu'à 3,0 m • Fréquence d'utilisation maxi 55 cycles/heure • Installation sur pilier • Ouverture du vantail vers l'intérieur ou vers l'extérieur • Angle maxi d'ouverture 110°C • Force de traction/poussée maxi 690 daN • Vitesse de la tige 1 cm/s • Course utile de la tige 240 mm • Alimentation du moteur électrique 230 V (+6% -10%) - 50 (60) Hz • Puissance du moteur électrique 220 W • Protection thermique à 120°C intégrée à l'enroulement du moteur • Dimensions d'encombrement (Longueur x Largeur x Hauteur) 987x120x85 mm - Passage pour les piétons 827x120x85 mm • Indice de protection IP55 • Température d'utilisation -20°C +55°C • Dispositif de déverrouillage intégré à clé personnalisée • Moteur monophasé à deux sens de rotation (1400 tours/mn) • Pompe hydraulique à lobes (silence maximal) • Bride de distribution moulée sous pression • Réglage séparé de la force d'ouverture et de fermeture par l'intermédiaire de vis by-pass avec plaque d'invulnérabilité • Tige en acier inox • Fixation sur la patte d'attache antérieure par l'intermédiaire d'une rotule • Réservoir et carter de protection du piston en aluminium anodisé • Vis de purge d'air • Huile hydraulique minérale • Modèles de portillons pour le passage des piétons • Longueur vantail de 0,8 à 1,2 m • Fréquence d'utilisation 70 cycles/heure • Force de traction/poussée maxi 380 daN • Vitesse de sortie de la tige 2 cm/s • Débit de la pompe 1,5 l/mn • Course utile de la tige 160 mm

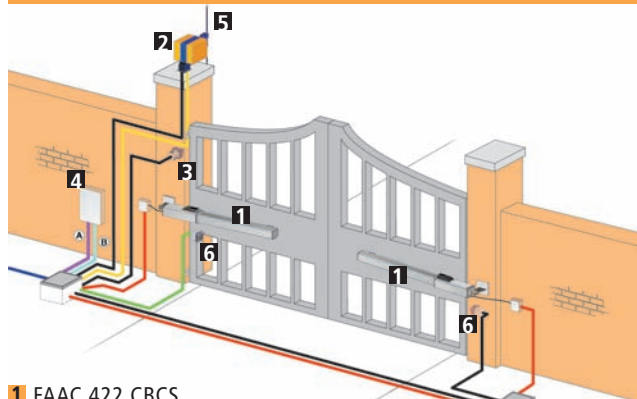
# 422 - 422 PED.



- 1 Carter de protection de la tige
- 2 Déverrouillage d'urgence à clé
- 3 Réservoir d'huile



## EXEMPLE SCHEMA D'INSTALLATION TYPE

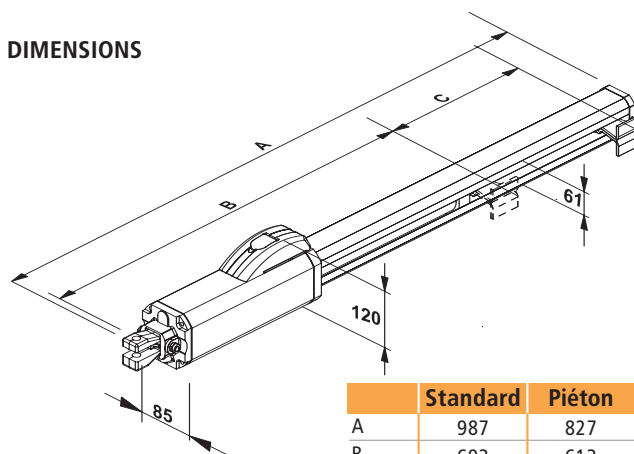


- 1 FAAC 422 CBCS
- 2 FAALIGHT
- 3 BOUTON-POUSOIR À CLÉ FAAC T10 E
- 4 FAAC 452 MPS/RP 433 DS
- 5 ANTENNE 433 Mhz
- 6 PHOTOCELLULES FAAC SAFEBEAM

Conduites à basse tension	Conduites de puissance (230V)
(A) { 3 câbles 3x0,5 1 câble 2x0,5	(B) { 2 câbles 3x1,5+T 1 câble 2x1,5+T 1 câble 2x1,5

N.B: Les sections des câbles sont exprimées en mm<sup>2</sup>

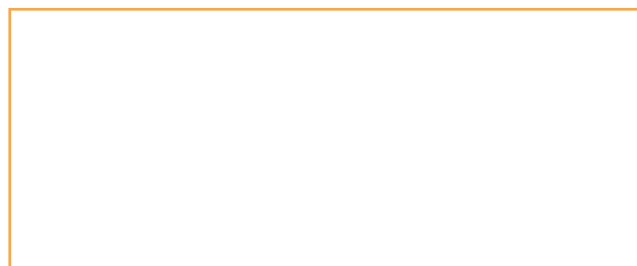
## DIMENSIONS



	Standard	Piéton
A	987	827
B	693	613
C	240	160

Cotes en mm

Caractéristiques techniques	422 CBC	422 CBAC	422 SB	422 CBCS	422 CBACS	422 SBS	422 PED. CBC	422 PED. SB
Tension d'alimentation	230 Vca (+6% -10%) 50 (60) Hz							
Puissance absorbée	220 W							
Courant absorbé	1 A							
Vitesse de rotation du moteur	1400 tours/mn							
Vitesse de sortie de la tige	1,3 cm/s			1 cm/s			2 cm/s	
Débit de la pompe	1 l/mn			0,75 l/mn			1,5 l/mn	
Force de traction et de poussée	0÷500 daN			0÷690 daN			0÷380 daN	
Température d'utilisation	-20°C ÷ +55°C							
Protection thermique sur l'enroulement du moteur	120°C							
Poids	7 kg							
Type d'huile	FAAC HP OIL							
Indice de protection	IP 55							



Modèle	Utilisation	
	Longueur maxi d'un vantail (m)	Fréquence d'utilisation (cycles/heure)
422 CBCS	1,80	55
422 CBACS	1,80	55
422 SBS	3,00	55
422 CBC	1,80	55
422 CBAC	1,80	55
422 SB	3,00	55
422 PED. CBC	1,20 (min 0,80)	70
422 PED. SB	1,20 (min 0,80)	70

# FAAC

FAAC S.p.A. Via Benini, 1  
40069 Zola Predosa - Bologna (Italy)  
tel. +39 051 61724 • fax +39 051 758518  
www.faacgroup.com

