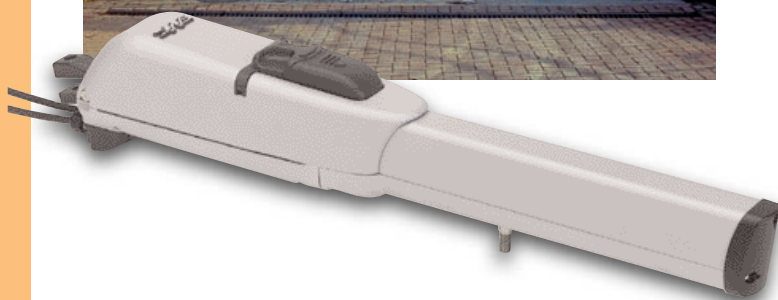


413

pour portails battants pour longueur maxi vantail 1,8 m
(2,5 m avec électroserrure)



■ Dispositif de déverrouillage à actionnement simplifié protégé par une clé



■ Sortie horizontale des câbles pour installations très basses

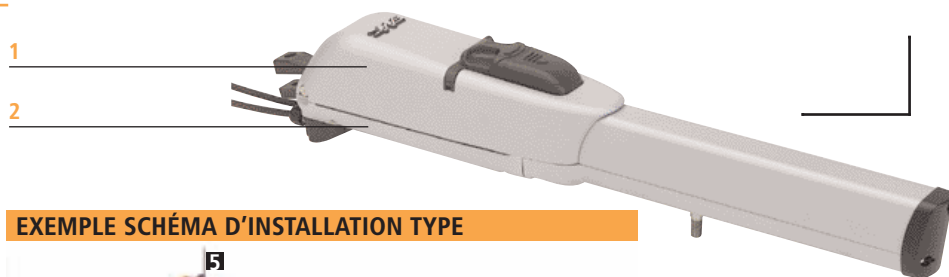


■ Réglage facilité avec accès direct à partir du haut

- Opérateur avec poussée hors axes
- Arrêts mécaniques d'ouverture et fermeture intégrés (possibilité d'éviter d'installer des butées mécaniques de fin de course)
- Disponibles dans les versions avec ou sans fins de course
- Accouplement des demi-corps avec joint
- Corps en aluminium moulé sous pression entièrement peint à deux couches pour en prolonger la durée
- Dispositif de déverrouillage manuel à actionnement simplifié protégé par une clé
- Serrures numérotées 1-36 (en option)
- Alimentation des fins de course (si présents) en 24 Vcc pour un maximum de sécurité avec possibilité de gestion des arrêts de fin de course et des ralentissements
- Sortie horizontale des câbles pour permettre une installation près du sol (installation basse)
- Disposition pour utilisation du dispositif de détection des obstacles "Gatecoder"

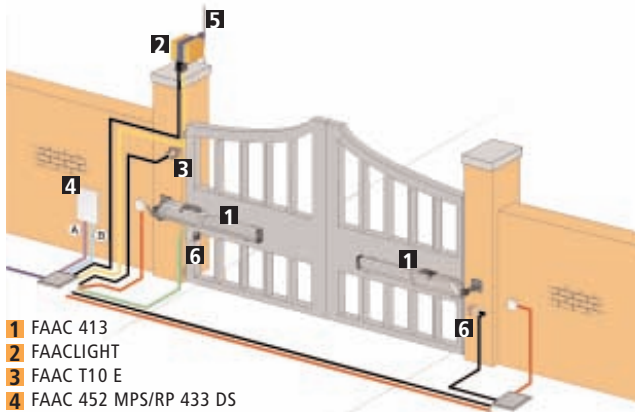
SPÉCIFICATIONS

Opérateur électromécanique à vis sans fin pour portails battants • Longueur maxi vantail jusqu'à 2,5 m • Type et fréquence d'utilisation à 20° S3 - 30% (413) S3 - 35% (413 LS) • Installation sur pilier • Ouverture du vantail vers l'intérieur ou vers l'extérieur • Angle maximum d'ouverture 110° • Force de traction/poussée 200 daN (413/413 LS) • Vitesse sortie de la tige 1,6 cm/s • Course utile de la tige 300 mm • Alimentation 230 Vca (413/413 LS) • Puissance du moteur électrique 250 W (413/413 LS) • Protection thermique à 140° C intégrée à l'enroulement du moteur • Dimensions d'encombrement 780x100x155 mm (LxLxH) • Indice de protection IP44 • Température ambiante d'utilisation -20° C ÷ +55° C • Dispositif de déverrouillage à actionnement simplifié protégé par une clé • Corps en aluminium entièrement peint à deux couches.



- 1 Corps en aluminium entièrement peint à deux couches pour en prolonger la durée d'exposition aux agents atmosphériques
- 2 Accouplement des demi-corps avec joint

EXEMPLE SCHÉMA D'INSTALLATION TYPE

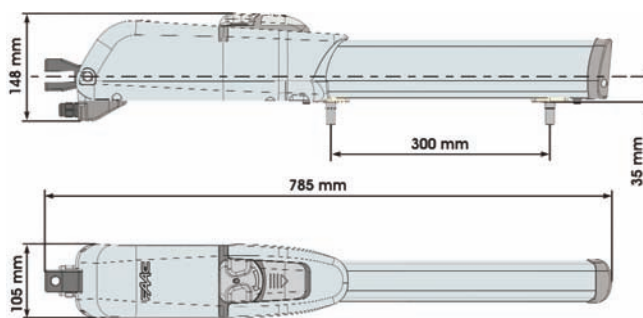


- 1 FAAC 413
- 2 FAACLIGHT
- 3 FAAC T10 E
- 4 FAAC 452 MPS/RP 433 DS
- 5 ANTENNE 433 Mhz
- 6 FAAC SAFEBEAM

Conduites à basse tension	Conduites de puissance (230V)
3 câbles 3x0,5 1 câbles 2x0,5	2 câbles 3x1,5+T 1 câbles 2x1,5+T 1 câbles 2x1,5

N.B: Les sections des câbles sont exprimées en mm²

DIMENSIONS



Cotes en mm

Modèle	Utilisation	
	Longuer maxi par vantail (m)	Fréquence d'utilisation (cycles/heure)
413	1.80 (2,5 m avec électroserrure)	~ 30
413 LS	1.80 (2,5 m avec électroserrure)	~ 30

Caractéristiques techniques	413	413 LS
Alimentation		230 Vca
Puissance		250 W
Courant		1,1 A
Protection thermique		140° C
Condensateur		6,3 µF
Poussée		200 daN
Course de la tige	300 mm (350 mm sans arrêts mécaniques)	
Vitesse de sortie de la tige		1,6 cm/s.
Longuer maxi vantail (*)		2,5 m
Type et fréquence d'utilisation à 20° C	S3 - 30%	S3 - 35%
Cycles par heure minimum indicatifs à 20°C		~ 30
Température d'utilisation	-20° C ÷ +55° C	
Poids de l'opérateur		6,5 Kg
Dimensions (L x P x H) mm	785 x 105 x 148	
Indice de protection	IP 44	
Micro-interrupteurs de fin de course	NON	OUI
Arrêts mécaniques d'ouverture et fermeture		OUI

*Au-delà de 1,80 m, on recommande l'utilisation de l'électroserrure

